

SMC-76 会议摄像机-控制单元



可控制设备Equipment that can be connected:

BRC-H700/Z700 3CCD Color Video Camera
BRC-300/300P 3CCD Color Video Camera
EVI-D100/D100P/S Color Video Camera
EVI-D70/D70P/W Color Video Camera
EVI-D30/D30P Color Video Camera
SNC-RZ30N/RZ30P Network Camera
SONY EVI-HD1摄像机
EVI-HD3V 通讯型彩色摄像机
SONY EVI-HD7V索尼视频会议摄像机
BRC-Z330 CMOS彩色视频摄像机
Sony DXC-390/390P是一种1/3型DSP 3-CCD彩色视频摄像机
Sony DXC-990/990P是一种1/2英寸DSP 3CCD彩色视频摄像机
[Polycom\(宝利通\)系列会议摄像机MPTZ-6、MPTZ-9](#)
[CISCO 思科系列高清摄像机720P/1080P](#)
[松下系列AW-HE50/100, PH300-650](#)

操纵杆Joystick: 3-axis+1button, zoom function,,shuttle,jog in the knob, autoretuning

按键Buttons: 28, multifunction, silicon + keystroke

显示器Display: LCD, 2 lines of 20 characters, backlight

性能指标:

尺寸 Dimensions: 355(L) × 150(W) × 155(H)mm

重量Weight: 1.47kg (w/o Power supply)
1.89 kg (with Power supply)
2.4kg (prepared for shipping)

操作温度Operating Temperature: -10 °C - 70 °C

相对湿度Humidity: 30% - 90% (w/o condensation)

电源适配器Recommended adapter: AC100-240V-12VDC/1000mA

Connectors: 1 x RJ-45 (RS485/RS232) for DVR

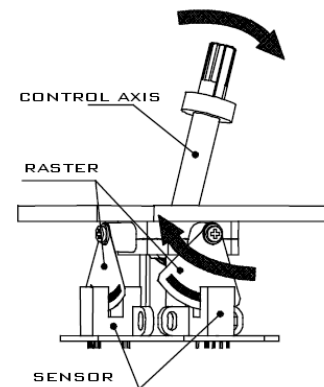
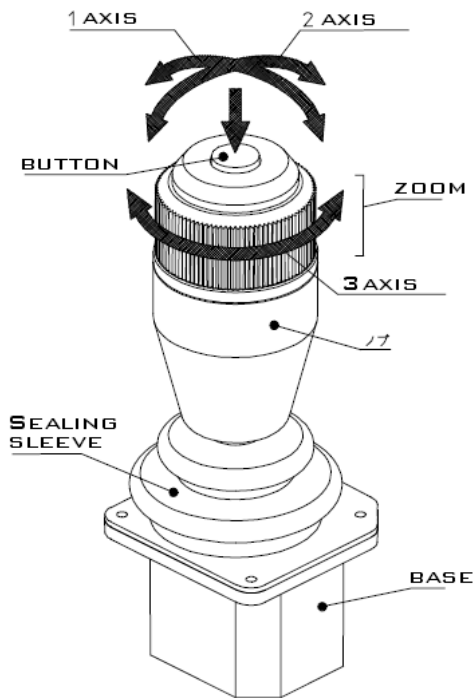
RS485: 功率输出, 2000M(for camera)

RS232: for camera

USB-D:USB2.0(for computer)

组合控制杆图示：

3 Axis+1Button 非接触、高分辨率、长寿命



可同时接不同品牌的摄像机：

- 1) 最多可以控制 64 台会议摄像机
- 2) 每个摄像机的协议、波特率可以单独设置
- 3) VISCA 协议地址智能搜索
- 4) 每台摄像机可以设置 2-8 个预置位的巡航, 间隔时间 5-100 秒
- 5) Polycom、Cisco 协议的预置位存储在键盘上, 每台最多 8 个预置位, 最多 64 台摄像机



Panasonic
AW-HE50/100



EVI-D70



EVI-D100



SMC-76
4D Joystick Visca Protocol
与 Sony RM-BR300 功能相同



BRC-H700



EVI-HD1/HD7



BRC-300

专业视频会议摄像机控制键盘-SONY 系列
专业视频会议摄像机控制键盘- CISCO(思科) 系列



PrecisionHD 1080P 12X cameras



SMC-76



PrecisionHD 720P cameras

专业视频会议摄像机控制键盘- POLYCOM(宝利通) 系列



MPTZ-6/MPTZ-9



SMC-76

多品牌混合控制



或其它协议的摄像机

- RS232 接口:一个通信分配器 (SMC70SW)可扩展 4 个接口,最多可接 16 个通信分配器,最多可连接 $4 \times 16 = 64$ 台摄像机;
- RS485 接口:不用分配器,最多可连接 64 台摄像机;